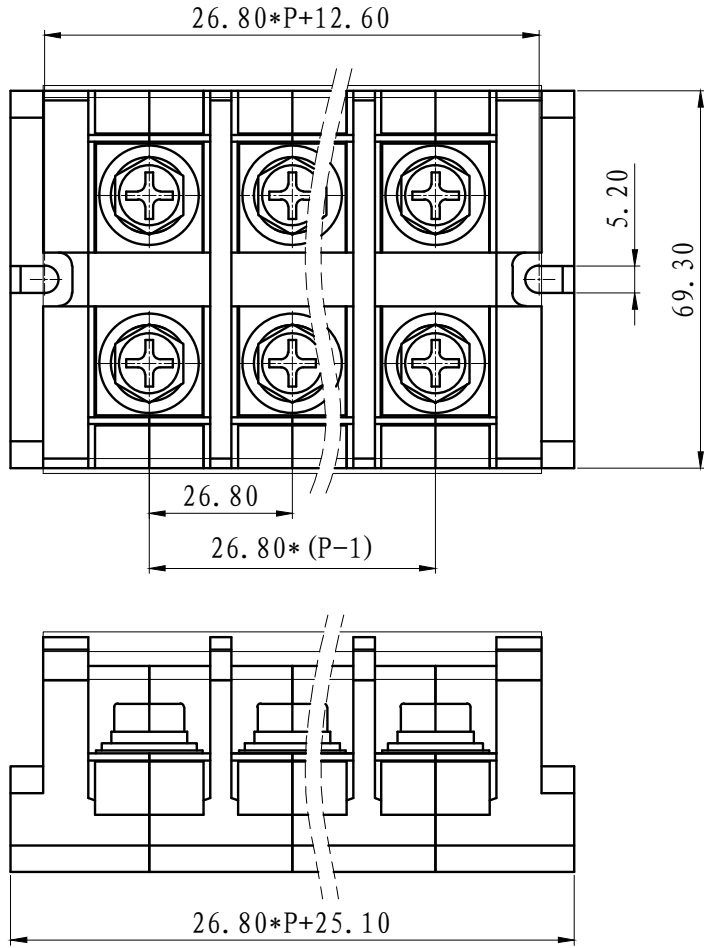
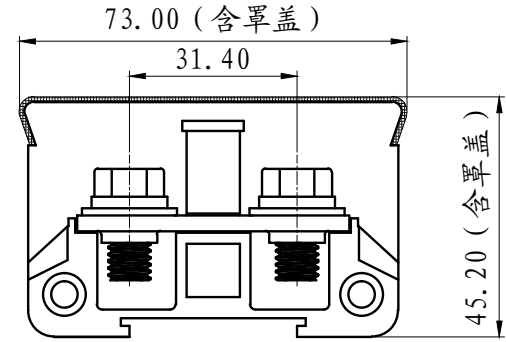


REVISION		RECORD	
REV.	CONTENT	MOD.	DATE
△	新版发行		



技术要求:
 极数: 组装
 额定电压: 600V
 额定电流: 150A
 螺钉类型/扭力: M8/6.0-10.0
 绝缘材料类型: PC
 阻燃等级: V0
 导线截面: 25-35mm²



	pitch dimension			Nominal dimension					—
	over 0	over 6	over 10	over 0	over 30	over 60	over 100	over 150	
variable range	to 6	to 10	to 24	to 30	to 60	to 100	to 150		▱
Tolerance	±0.1	±0.15	±0.25	±0.2	±0.3	±0.5	±0.7	±1.0	⌒

7	TA-150A-防护盖	6TA0C701500V	1	PC	透明
6	M4外六角螺母	SM00B400001V	2	黄铜	镀锌 两者起固定
5	M4-螺杆	SG00A400001V	2	铁	镀锌 联接作用
4	JHY1-150A-螺丝	SPBSA8016F2V	2P	碳钢	镀锌
3	JHY1-150A-导电件	6JHYBDD150AV	P	H62	镀镍
2	TA-150A-端板	6TA0H301500V	2	PC	黑色
1	TA-150A-本体	6TA0A301500V	P	PC	黑色
NO.	NAME OF PART	NO. OF PART	Q' TY	MATERIAL	NOTES
DES.	ZJL	DATE	21/10/30	UNITS	MM
CHK.		DATE		SIZE	A4
APP.		DATE		SCALE	1:1
				DWG NO.	SP-2-6TA0301
				REV.	V0
上海有乐电气有限公司 Shanghai YouLe Electric CO.,LTD				TITLE	TA-150A-成品