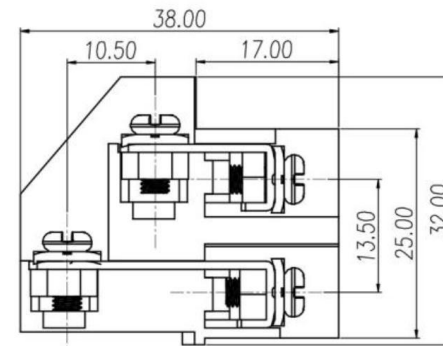
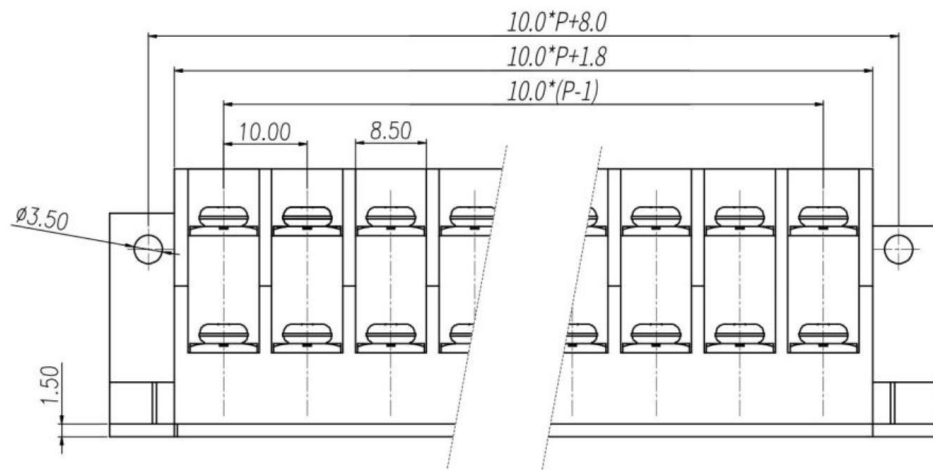
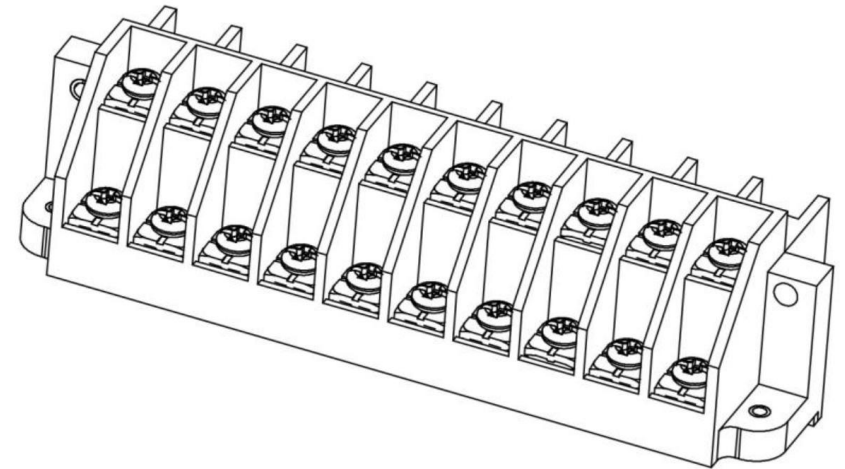
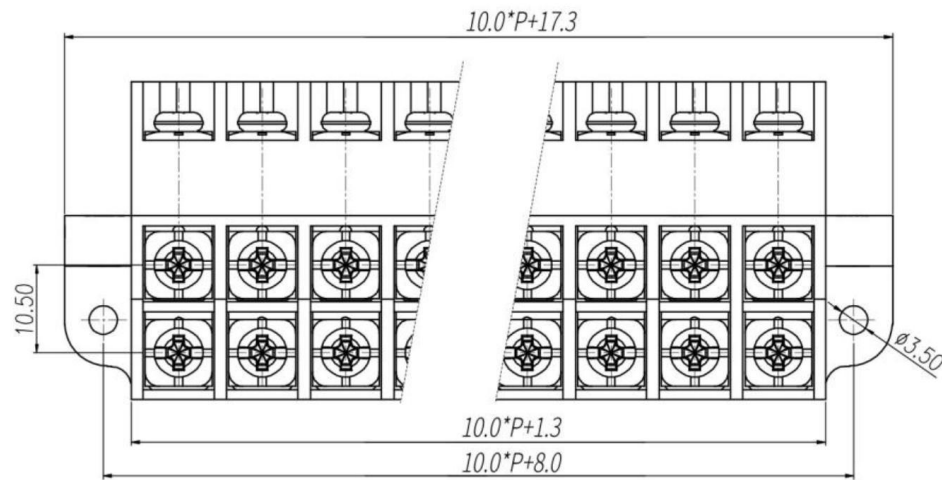


REVISION RECORD			
REV.	CONTENT	MOD.	DATE
0	初版发行		



技术要求:

1. 额定电压: 660V, 额定电流: 25A
2. 间距: 10.0mm
3. 绝缘阻抗1000兆欧
4. 绝缘等级: V0
5. 使用条件: -40℃ ~ +105℃

6	JSJB-2.5/12-螺母	SM00A255003V	4	黄铜	镀镍
5	JSJB-2.5/12-六角螺母	SW00A400001V	40	碳钢	镀镍
4	JSJB-2.5/12-短焊脚	5010B0000AV-2	10	黄铜	镀雾锡
3	JSJB-2.5/12-长焊脚	5010B0000AV-1	10	黄铜	镀雾锡
2	JSJB-2.5/12-螺丝	SPFFA565653V	40	碳钢	三价铬彩锌
1	JSJB-2.5/12-主体	5010MOYXXAV	1	PC	绿色

	pitch dimension			Nominal dimension					— /
	over 0	over 6	over 10	over 0	over 30	over 60	over 100	over 150	
variable range	to 6	to 10	to 24	to 30	to 60	to 100	to 150		▱
Tolerance	±0.1	±0.15	±0.25	±0.2	±0.3	±0.5	±0.7	±1.0	⌒

NO.	NAME OF PART	NO. OF PART	Q' TY	MATERIAL	NOTES
DES.	WL	DATE	18-10-27	UNITS	MM
CHK.		DATE		SIZE	A4
APP.		DATE		SCALE	1:1



上海有乐电气有限公司
Shanghai YouLe Electric CO.,LTD

TITLE	REV: V0
JSJB-2.5/XX	
JSJB-2.5/XX-成品	