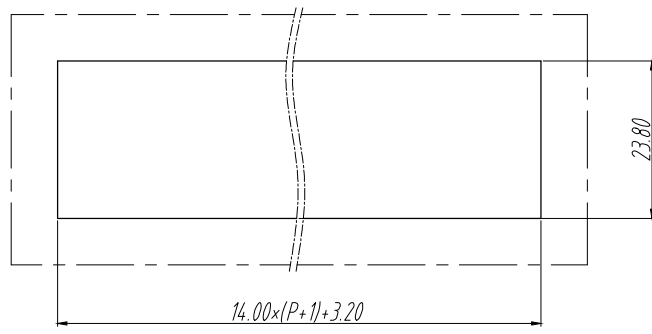
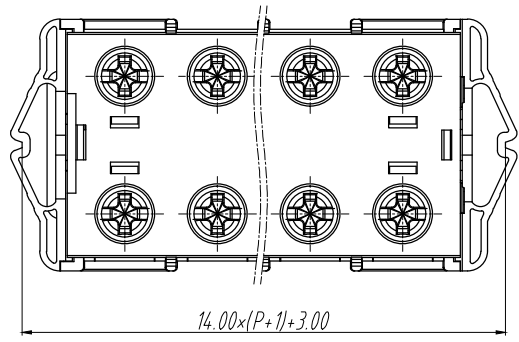
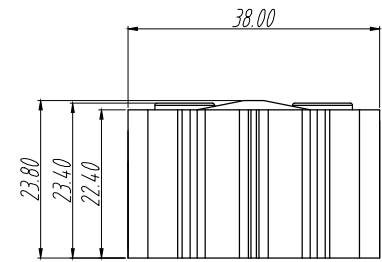
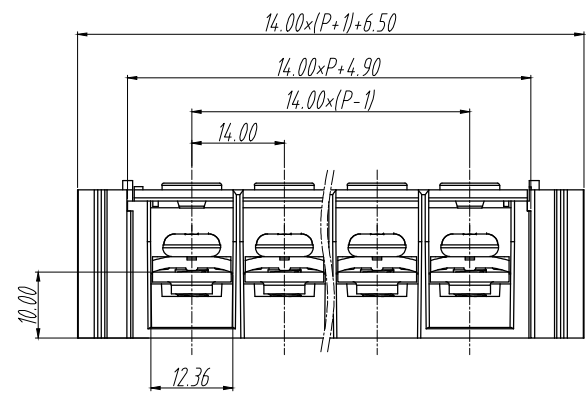


REVISION RECORD

REV.	CONTENT	MOD.	DATE
△	初版发行		



NOTES:  
 Pitch : 14.0mm  
 Rated Voltage : 600V  
 Rated Current : 35A  
 Withstand Voltage :  
 AC3000V for 1 minute  
 Using Temperature Range :  
 -40 ~ +105  
 Suitable Electric Wire : 22-12 AWG  
 Screw Torque Value : M5/2.0Nm



技术要求:  
 间距: 14.0mm  
 额定电压: 600V  
 额定电流: 35A  
 耐电压值: AC3000V/min  
 使用条件: -40℃ ~ +105℃  
 适用线规: 22-12 AWG  
 螺丝扭矩: M5/2.0Nm

XXXX-XX-XXP-1Y(颜色)  
 10: 灰色 11: 浅灰色  
 20: 蓝色 30: 黑色  
 40: 绿色 50: 橙色  
 52: 黄色 60: 红色  
 70: 透明 80: 茶色  
 90: 白色 91: 乳白色  
 两个颜色时,用"/"隔开;  
 130/140

	pitch dimension			Nominal dimension					— □ ○
	over	over	over	over	over	over	over	over	
variable range	0	6	10	0	30	60	100	150	
	to	to	to	to	to	to	to		
	6	10	24	30	60	100	150		
Tolerance	±0.1	±0.15	±0.25	±0.2	±0.3	±0.5	±0.7	±1.0	0.05/10

7	TB1-35-右穿墙件	6TB1I303502V	1	PA66-V0	黑色
6	TB1-35-左穿墙件	6TB1I303501V	1	PA66-V0	黑色
5	标记条		1	A4腹膜纸	
4	M5*10-12*12螺丝	SPFFB501093V	2P	合金铜	镀镍
3	TA-40A-C导电件	6TB1BDD040AV-1	P	黄铜	镀镍
2	TB1-35-H盖板	6TB1C703XX0V-H	1	PC	透明
1	TB1-35-H主体	6TB1E303XX0V-H	1	PC	黑色
NO.	NAME OF PART	NO. OF PART	Q'TY	MATERIAL	NOTES
DES.	CMZ	DATE	25/07/25	UNITS	mm
CHK.		DATE		SIZE	A4
APP.		DATE		SCALE	1:1
				DWG NO.	SP-1-6TB1F35
				TITLE	TB1-35XX-F-1Y-00A
					TB1-35XX-F成品

上海有乐电气有限公司  
 Shanghai YouLe Electric CO.,LTD

THIRD ANGLE PROJECTION  
 SHEET 1 of 1  
 REV: V0